

# Brennzelle Speedy Rh

hochschiebbar

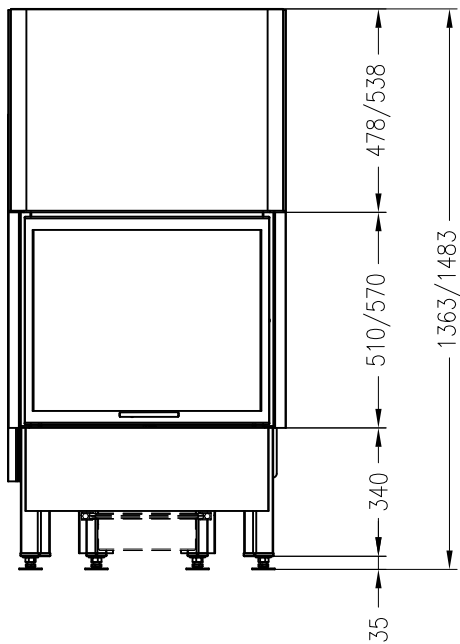


Prestige

Stand: 11/2010

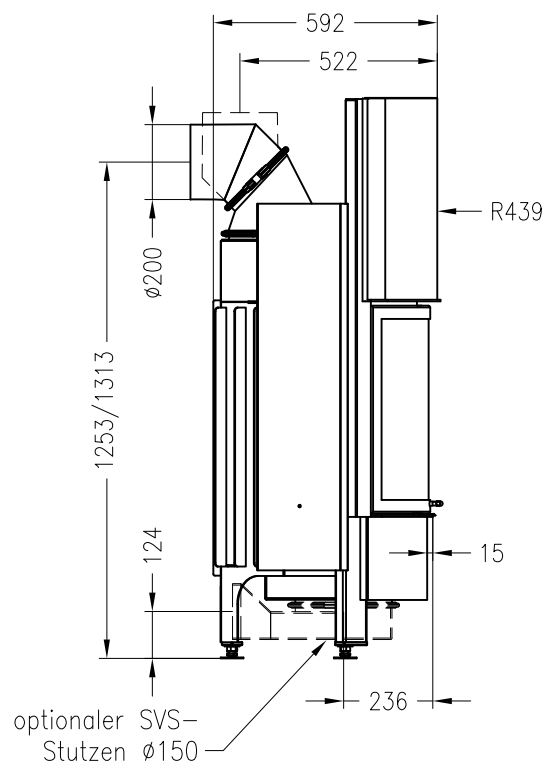
Vorderansicht

M~1:20



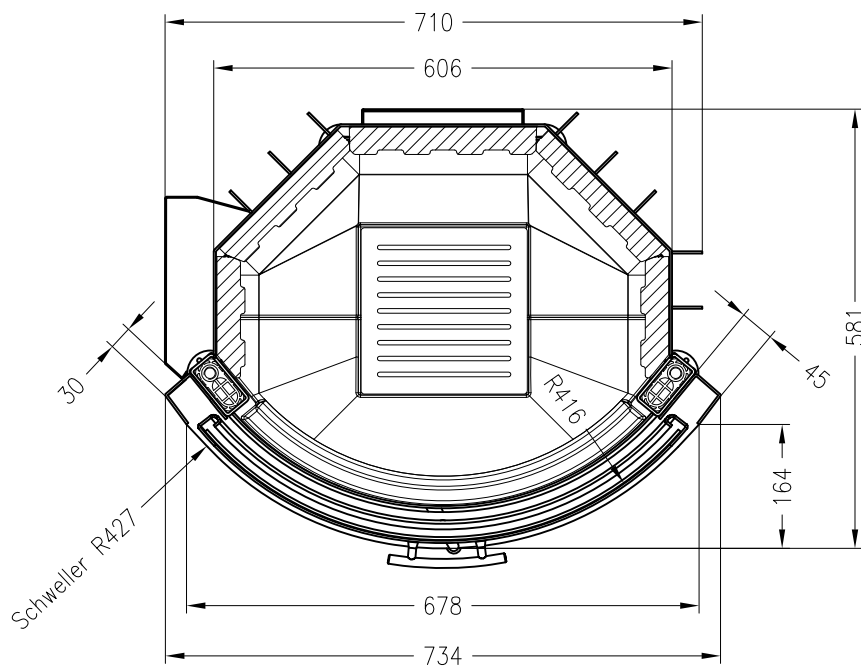
Seitenansicht

M~1:20



Horizontalschnitt

M~1:10



Alle Abbildungen und Zeichnungen sind urheberrechtlich geschützt.  
Verwertung oder Veröffentlichung, auch einzelner Details, nur mit unserer Genehmigung.  
Technische Änderungen und Irrtümer vorbehalten.